



IN-204-006

Edycja  
2

Tytuł: **POBIERANIE MOCZU - MĘŻCZYŹNI**

Strona  
1 z 1

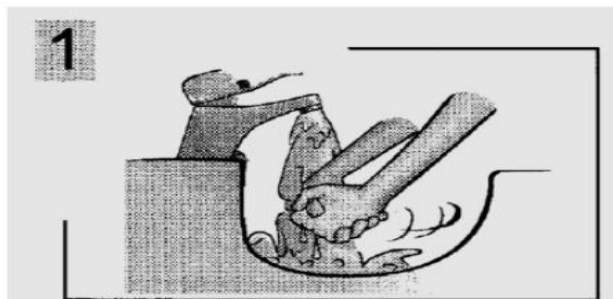
Obowiązuje od dnia:

27.03.2025

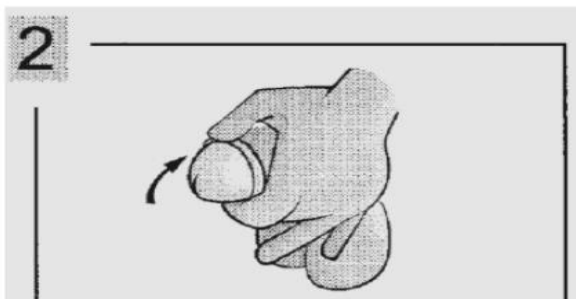
Niniejszy dokument stanowi własność Centrum Onkologii im. prof. Franciszka Łukaszczyka w Bydgoszczy.

Wszelkie prawa autorskie zastrzeżone.

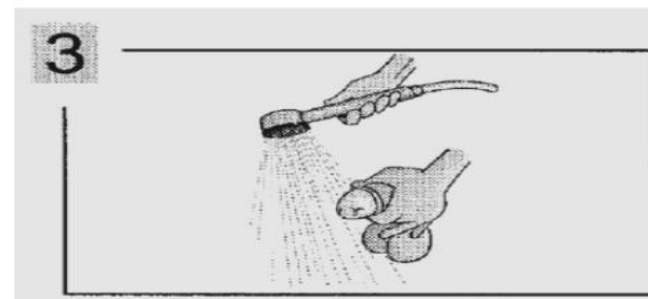
Zabrania się dokonywania zmian treści, a także kopiowania i rozpowszechniania dokumentu bez zgody wydawcy.



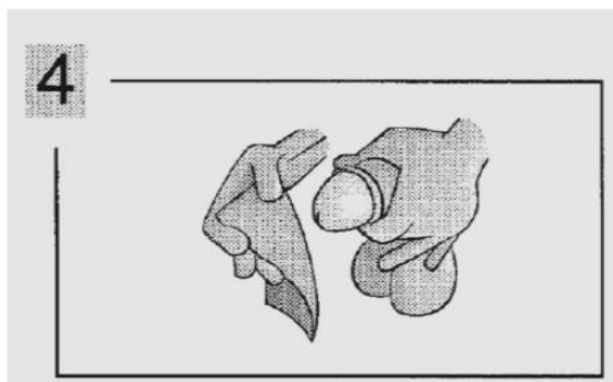
**Umyj ręce**



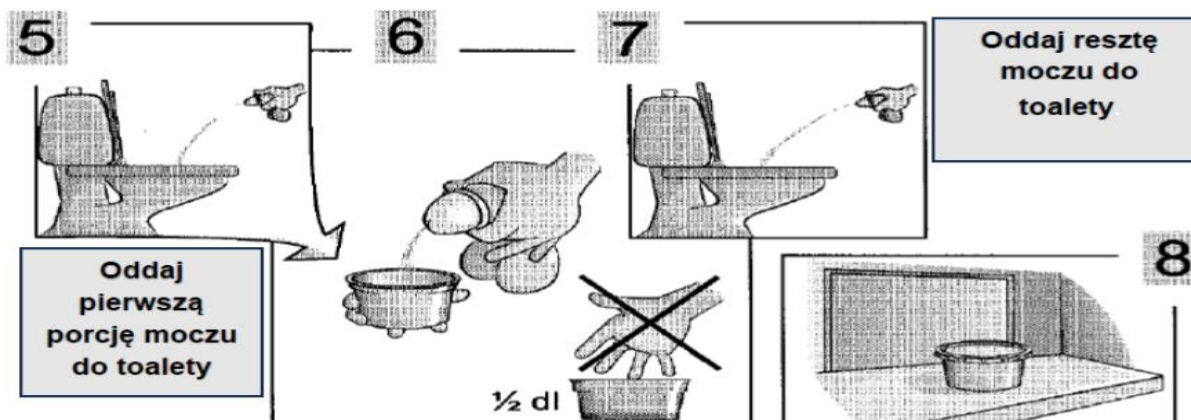
**Odsuń napletek**



**Umyj ujście cewki moczowej wodą (lub chusteczką nasączoną wodą).**



**Osusz zewnętrzne narządy moczowo-płciowe jednorazowym, papierowym ręcznikiem**



**Oddaj pierwszą porcję moczu do toalety**

**Pobierz minimum 20 ml moczu do pojemnika.  
Nie dotykaj wnętrza pojemnika rękoma.**

**Oddaj resztę moczu do toalety**

**Jak najszybciej przetransportuj próbkę do laboratorium.**

**Procedura pobrania próbki moczu „ze środkowego strumienia” u mężczyzn.**

Źródło: European Urinalysis Guidelines. European Confederation of Laboratory Medicine. Scand J Clin Lab Invest 2000; 60: 1 – 96